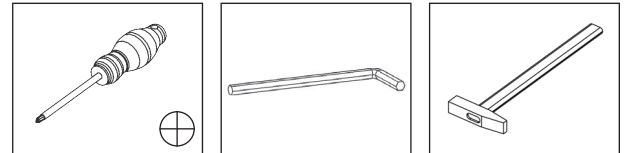


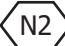
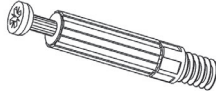






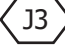
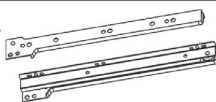
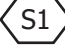

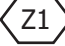

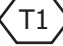
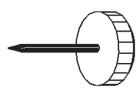
Potrzebne narzędzia
 Notwendige Werkzeuge
 Outils nécessaires
 Gereedschap nodig



Okucia znajdujące się w opakowaniu
Die in der Verpackung enthaltenen Armaturen
Les raccords contenus dans l'emballage
In het pakket inbegrepen hulpstukken

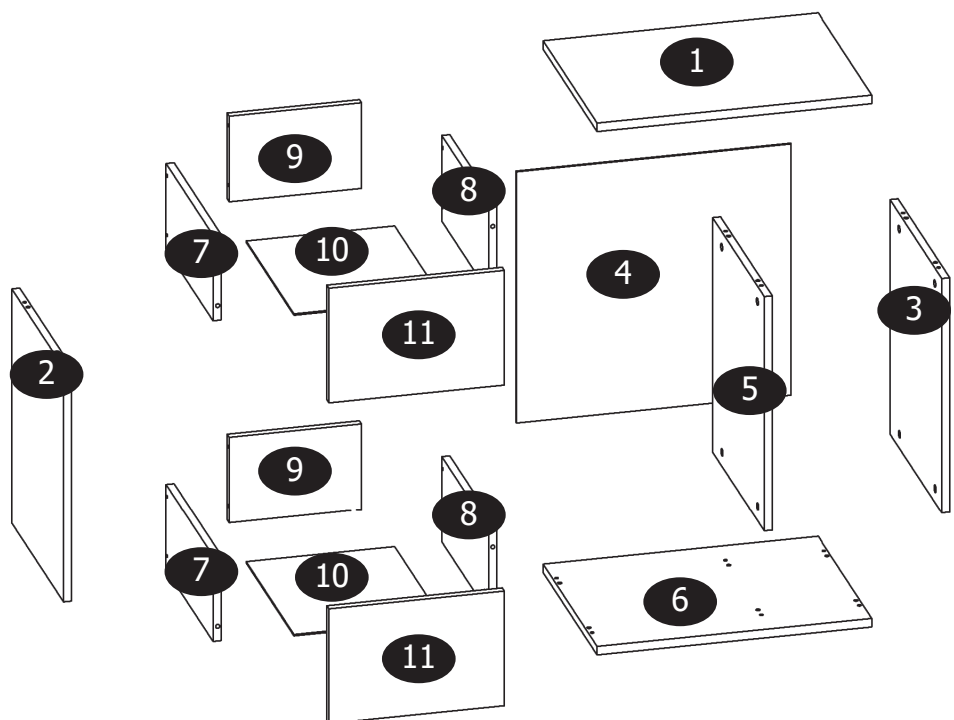
- Przed przystąpieniem do montażu prosimy sprawdzić czy nie brakuje żadnych elementów.
- Vergewissern Sie sich, dass keine Komponente fehlt, bevor Sie mit der Installation fortfahren.
- Vérifier qu'aucun composant ne manque avant de procéder à l'installation.
- Vóór de montage moet worden gecontroleerd of er geen onderdelen ontbreken.



  16x	  16x	  16x	  8x
  2x	  16x	  	  4x

Elementy znajdujące się w opakowaniach / Artikel in Paketen
Articles en paquets / Overige onderdelen

- 1** x 1 **7** x 2
- 2** x 1 **8** x 2
- 3** x 1 **9** x 2
- 4** x 1 **10** x 2
- 5** x 1 **11** x 2
- 6** x 1



PL

- Zalecamy nie wyrzucać opakowania dopóki nie ukończysz montażu.
- Montażu najlepiej dokonać na miękkiej i czystej powierzchni, takiej jak tektura, ręcznik, koc. Uchroni to przed uszkodzeniem krawędzi mebla.
- Zarówno opakowania plastikowe, jak i okucia **trzymać w miejscu niedostępnym dla niemowląt i dzieci**.
- Wszystkie połączenia powinny być odpowiednio dokręcone.
- Przed przystąpieniem do montażu prosimy zapoznać się z całą instrukcją montażu.
- Nie montować elementów jeśli zauważysz wady lub uszkodzenia.
- Do montażu kołków nie używać młotka.



DE

- Wir empfehlen, die Verpackung erst nach Abschluss der Installation zu entsorgen.
- Montieren Sie es am besten auf einer weichen, sauberen Oberfläche wie Pappe, einem Handtuch oder einer Decke.
- So vermeiden Sie Beschädigungen an der Möbelkante.
- Bewahren Sie Kunststoffverpackungen und Zubehör **außerhalb der Reichweite auf Säuglinge und Kinder**.
- Alle Verbindungen müssen fest angezogen sein.
- Lesen Sie vor der Installation die vollständigen Installationsanweisungen.
- Bauen Sie keine Komponenten ein, wenn Sie Mängel oder Beschädigungen feststellen.
- Verwenden Sie zum Eintreiben von Dübeln keinen Hammer.



FR

- Nous vous recommandons de ne pas jeter l'emballage avant d'avoir terminé l'installation.
- Il est préférable de le monter sur une surface douce et propre, comme du carton, une serviette ou une couverture.
- Cela évitera d'endommager le bord du mobilier.
- Garder les emballages et les raccords en plastique **hors de portée nourrissons et enfants**.
- Toutes les connexions doivent être correctement serrées.
- Lire les instructions d'installation complètes avant de procéder à l'installation.
- Ne pas installer de composants si vous remarquez des défauts ou des dommages.
- N'utilisez pas de marteau pour enfoncer les chevilles.

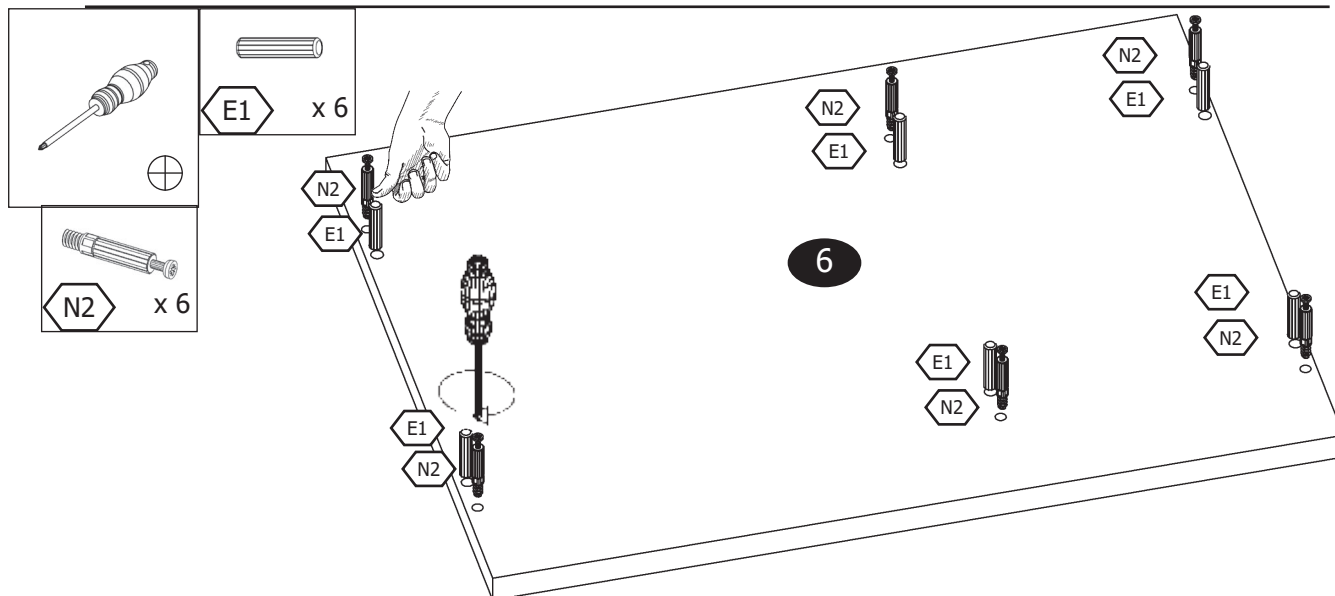


NL

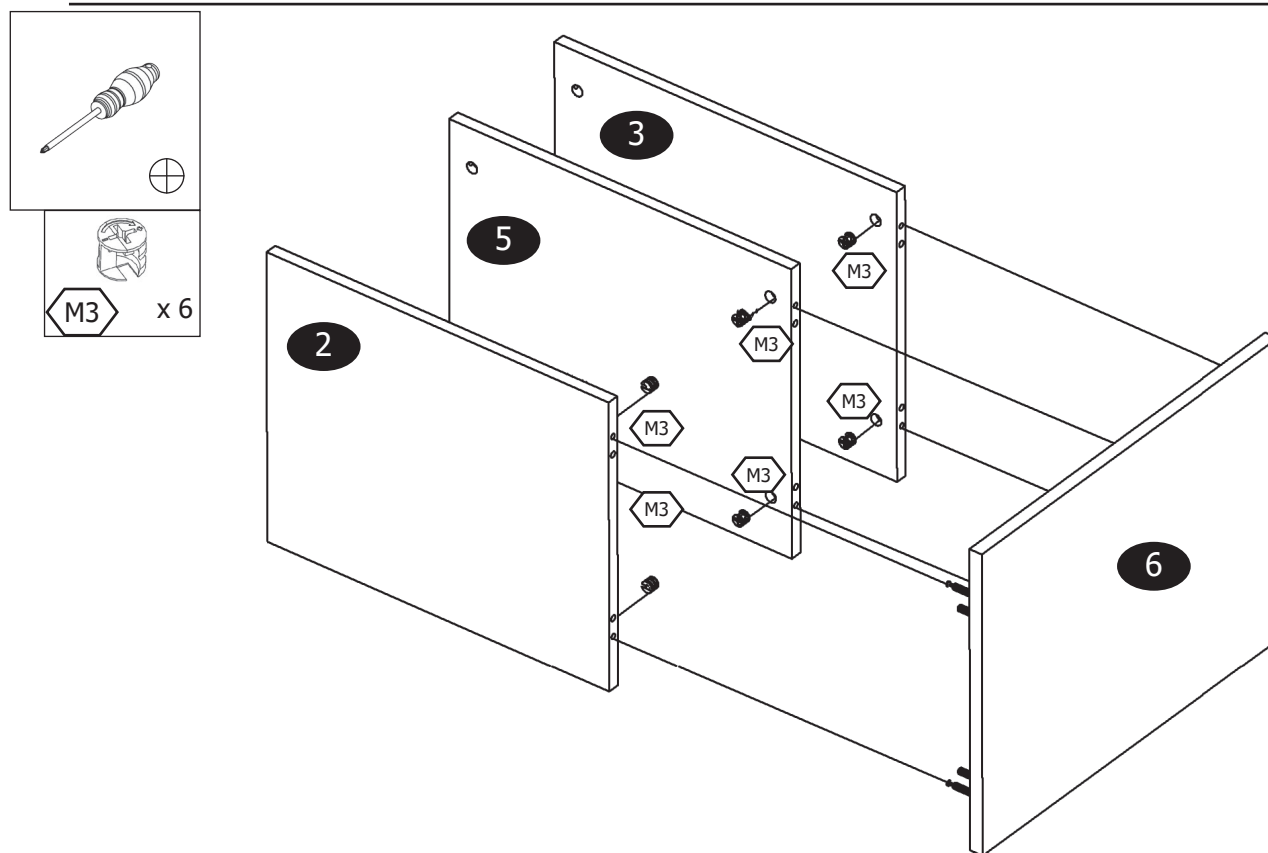
- Wij raden aan de verpakking pas weg te gooien nadat de montage is voltooid.
- De montage kan het best worden uitgevoerd op een zacht en schoon oppervlak zoals een karton, een handdoek of deken.
- Dit zal schade aan de randen van het meubilair voorkomen.
- Houd zowel plastic verpakkingen als hulpstukken **buiten het bereik van baby's en kinderen**.
- Alle verbindingen moeten goed worden aangedraaid.
- Lees de hele montagehandleiding vóór de montage.
- Zet de onderdelen niet in elkaar als er gebreken of schade wordt geconstateerd.
- Gebruik geen hamer om de pinnen te installeren.



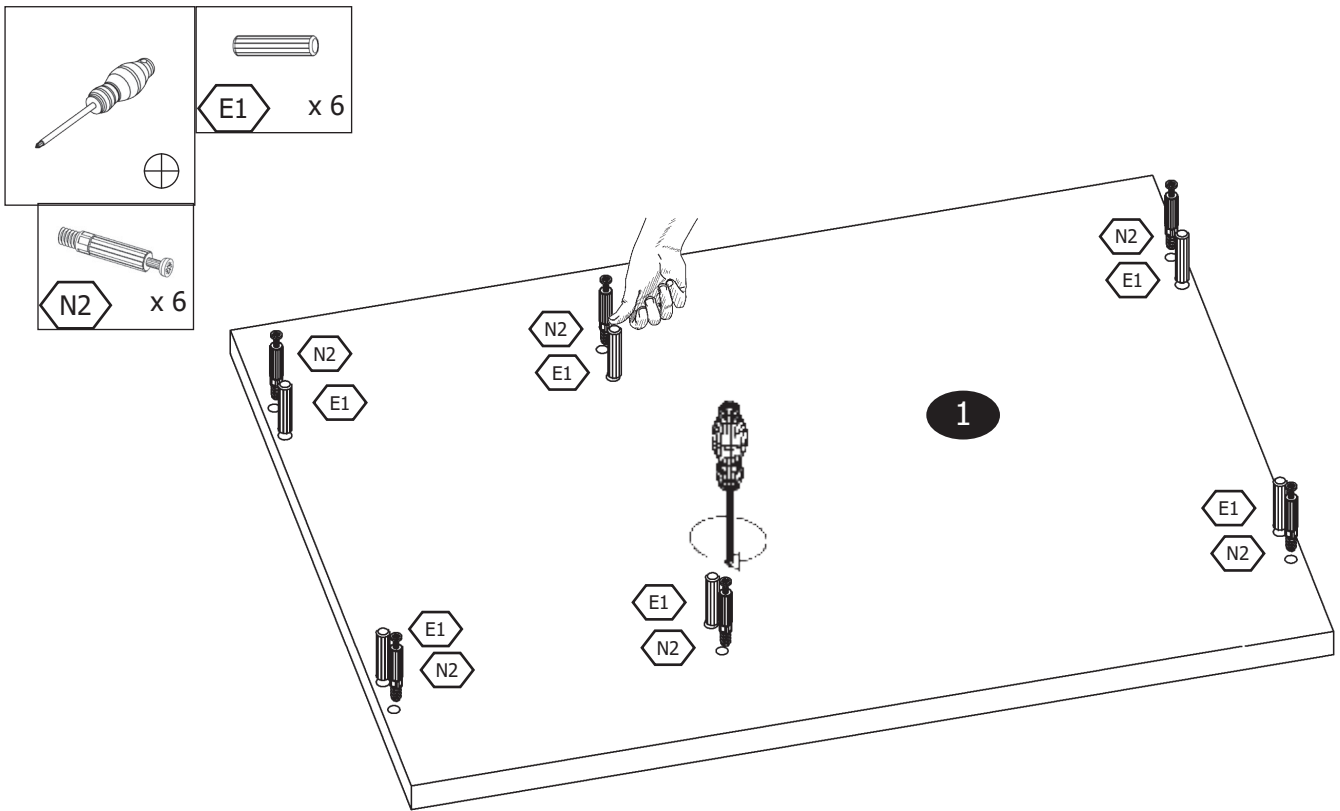
1



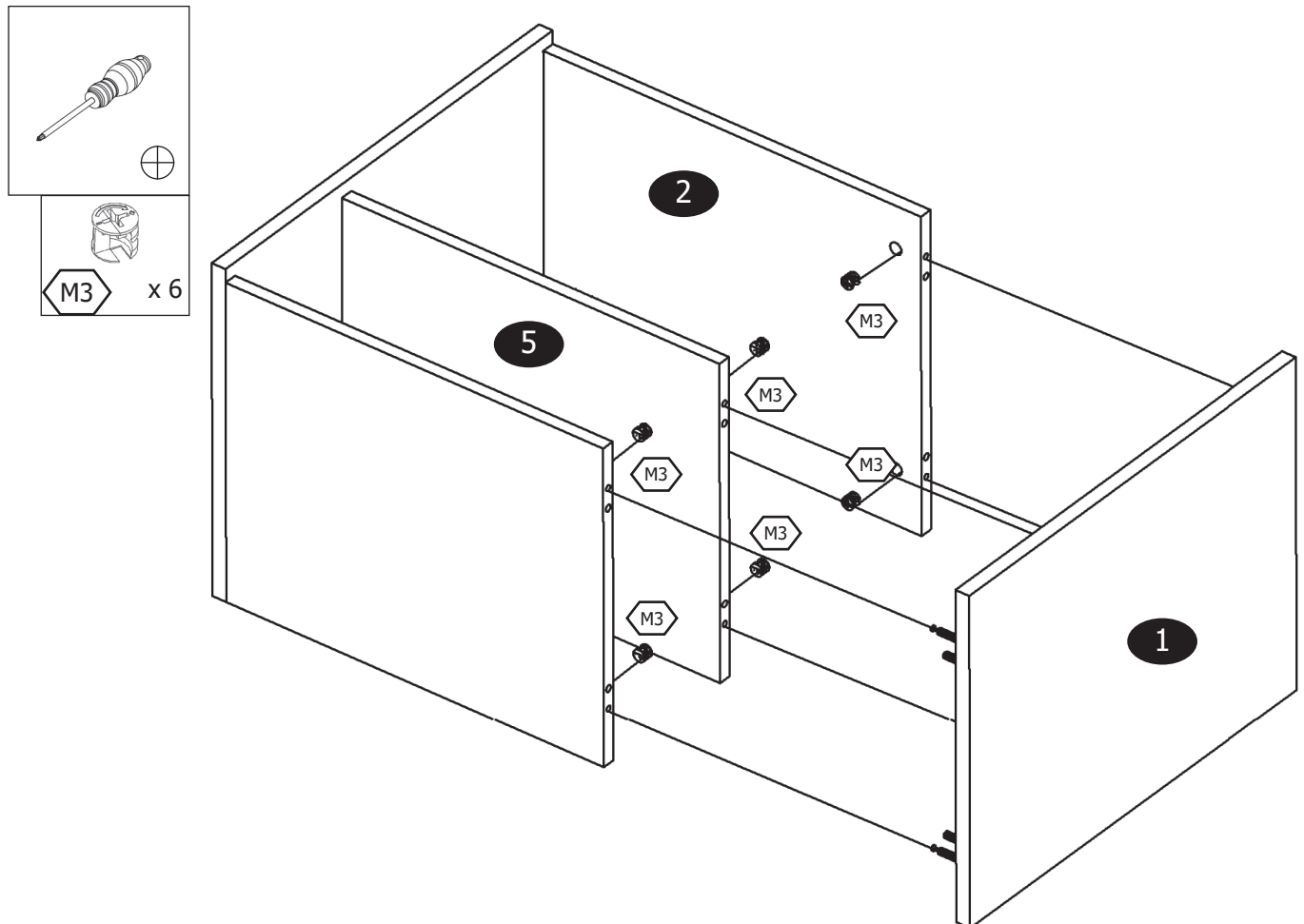
2



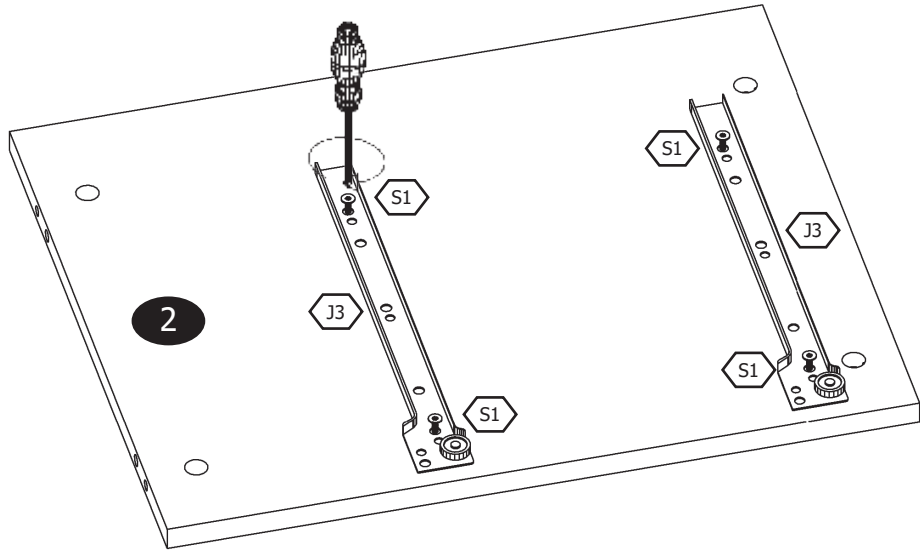
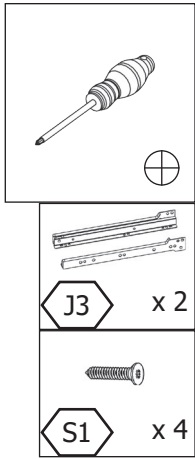
3



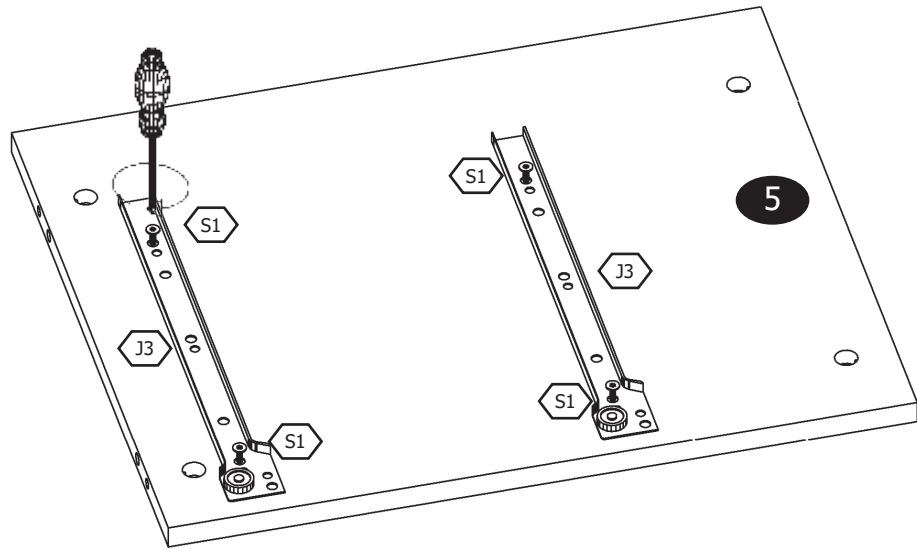
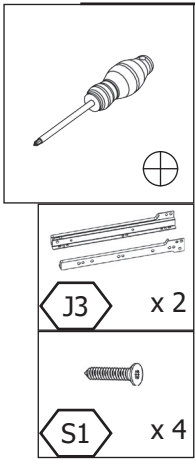
4



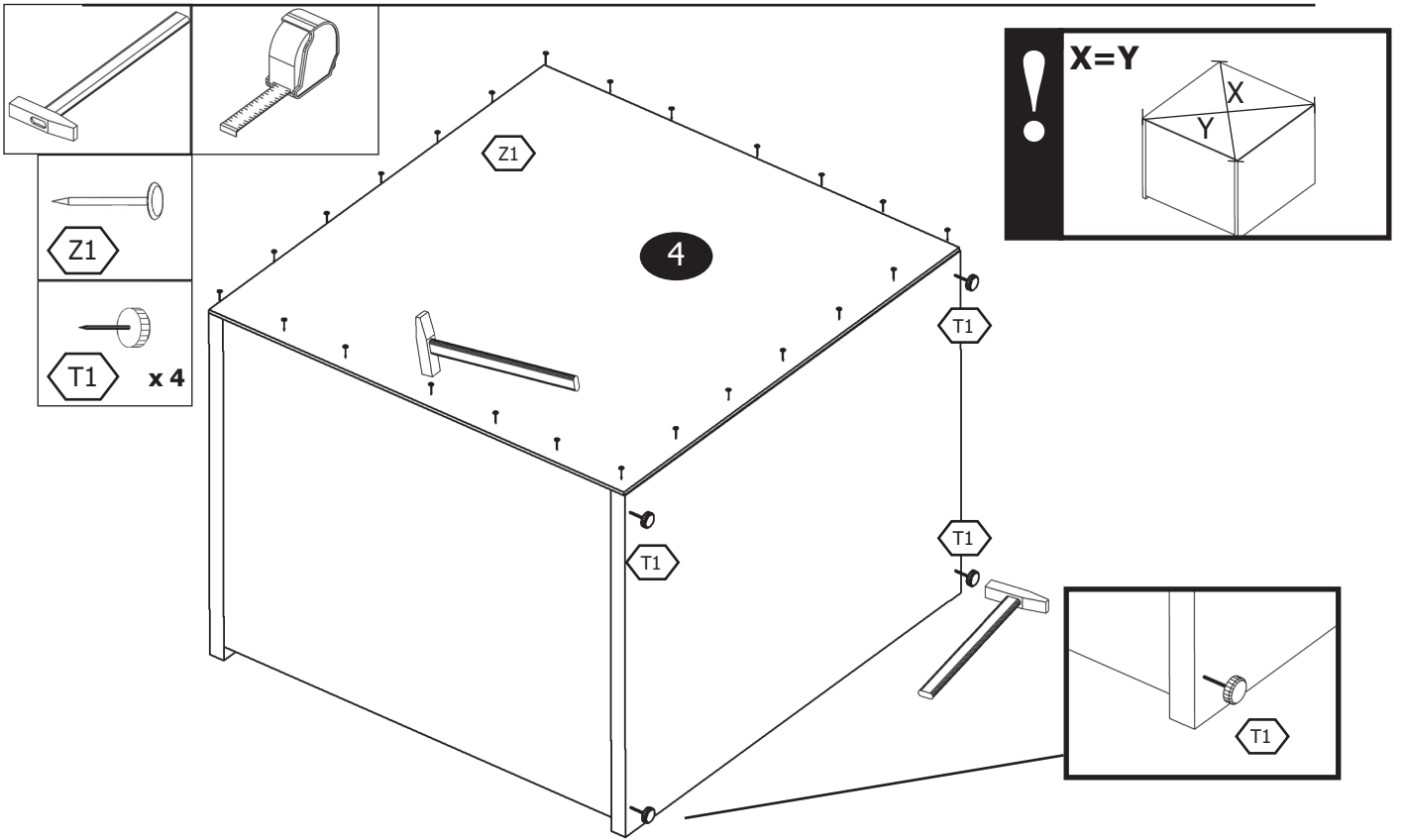
5



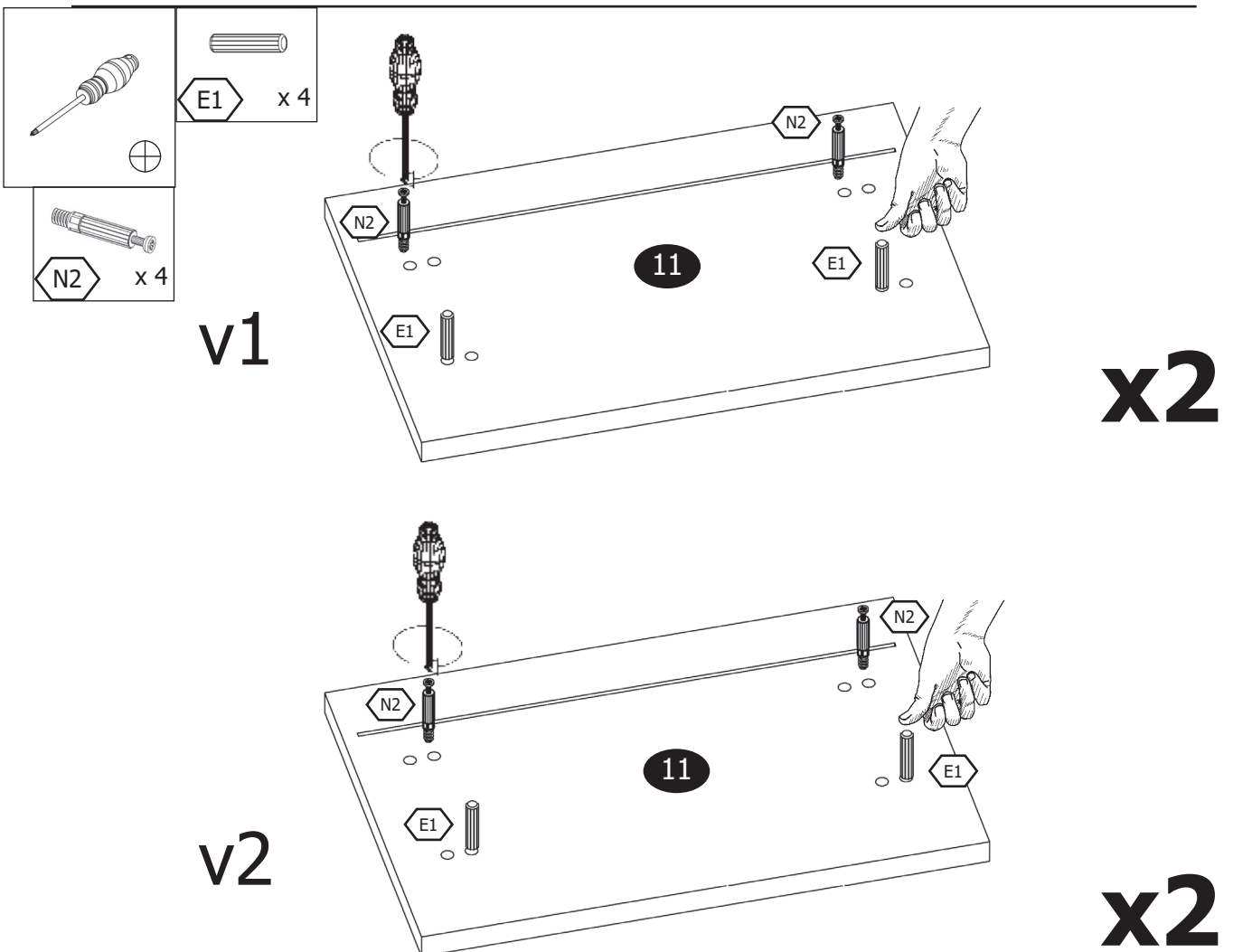
6



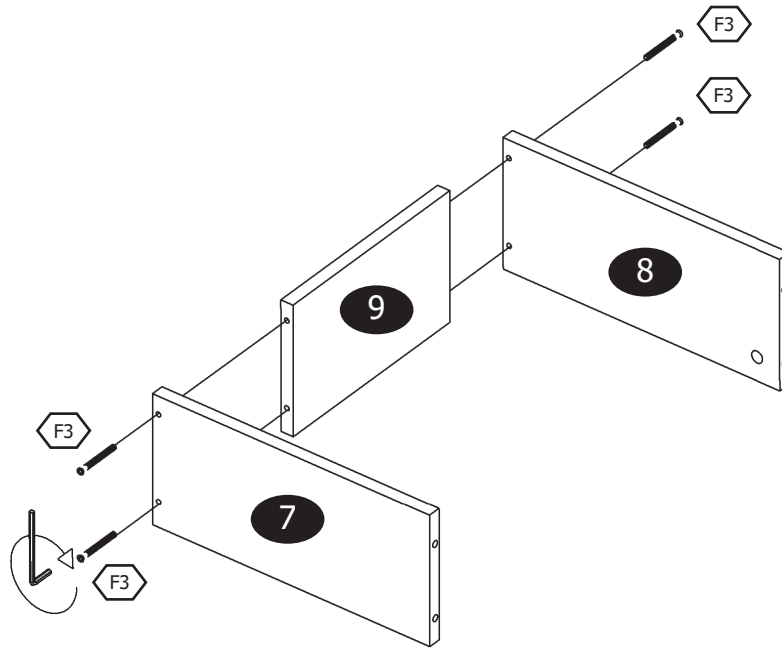
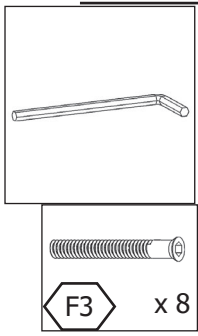
7



8

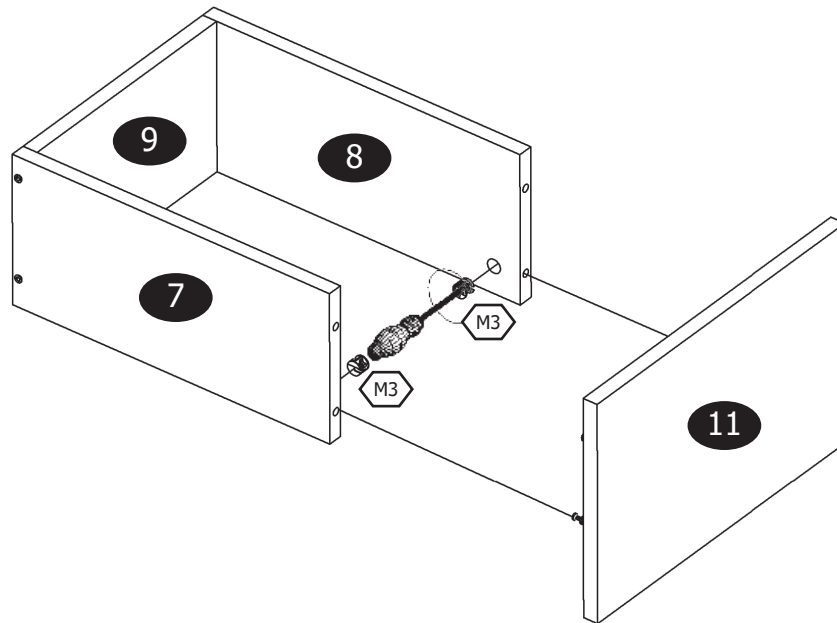
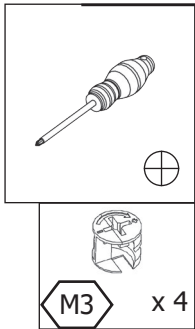


9



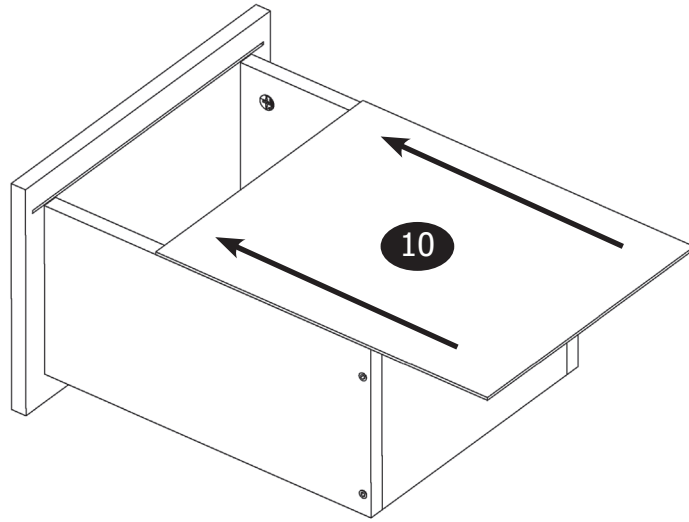
x2

10



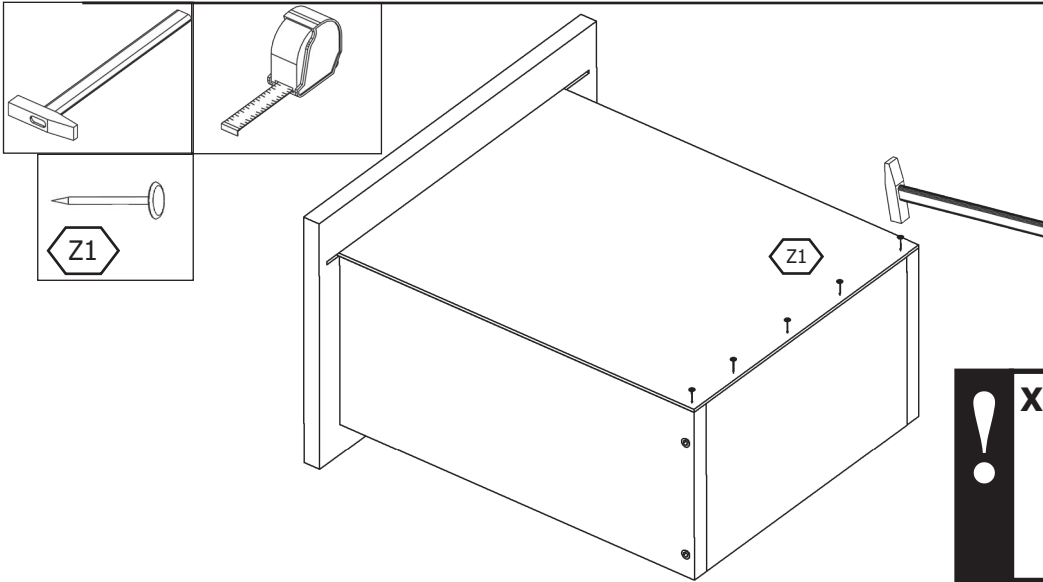
x2

11



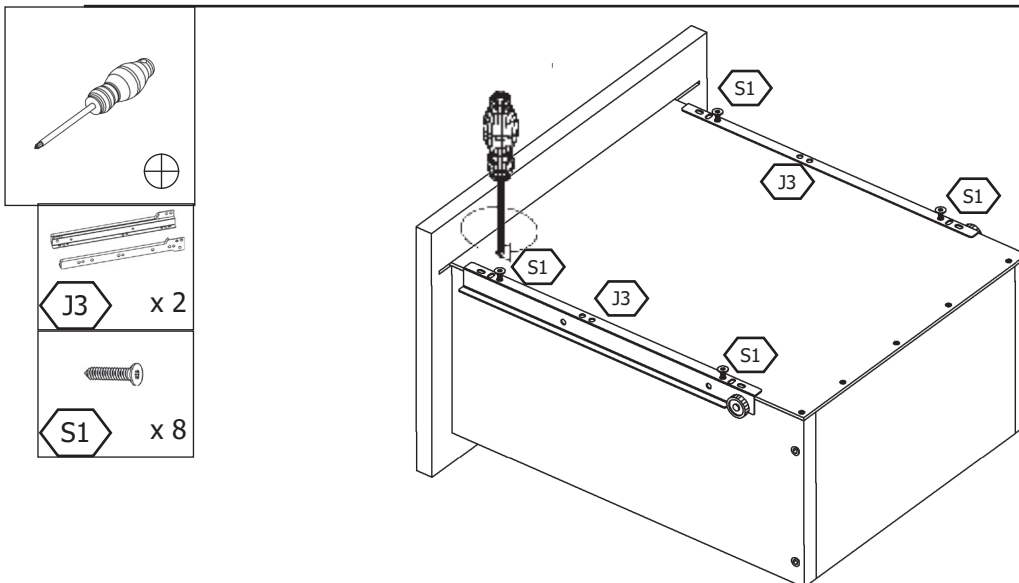
x2

12



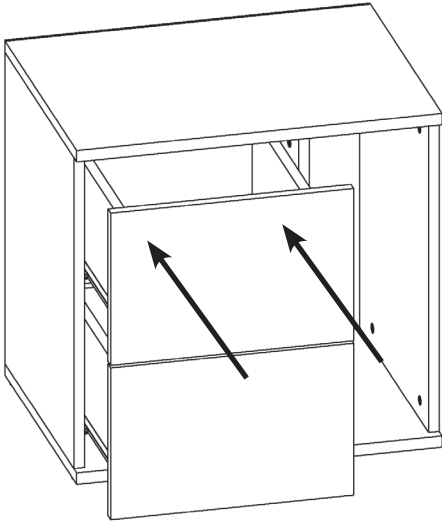
x2

13



x2

v1



v2

